

**STAHL-CONTOR**

*LE SAVOIR FER*

## Übersicht über Produkteigenschaften

Zu erfüllende Anforderungen	Verschleissbleche	Konstruktionsstahlbleche	Vorgehärtete Maschinenbaustahlbleche
Hohe Verschleissfestigkeit	Ausgezeichnet		Sehr gut
Konstruktion ausgelegt auf geringes Gewicht		Ausgezeichnet	
Schweisbarkeit	Gut	Ausgezeichnet	Gut
Spanende Bearbeitbarkeit	Gut	Gut	Ausgezeichnet
Spanlose Bearbeitbarkeit	Gut	Gut	Gut
Hohe Formstabilität	Nein	Nein	Ausgezeichnet
Einsetzbar bei Temperaturen bis	200°C	200°C	590°C
Garantierte Kerbschlagarbeit bei	-40°C	-40°C	20°C
Material zum Nitrieren geeignet	Nein	Nein	Ja

## Unser Lagersortiment

Dicke [mm]	Verschleissbleche mit einer Härte von					
	400 [HB]	450 [HB]	500 [HB]	550 [HB]	600 [HB]	bis 700 [HB] (Extreme) bis 370 [HB] (HiTuf, sehr hohe Kerbschlagarbeit)
3.2		x				
4	x	x				
5	x	x	x			
6	x	x	x			x
8	x	x	x		x	x
10	x	x	x		x	x
12	x	x	x		x	x
15	x	x	x	x	x	x
20	x	x	x	x	x	x
25	x	x	x	x	x	x
30	x	x	x	x	x	
35		x				
40	x	x	x	x	x	
50		x	x	x	x	x
60	x	x			x	
80		x				x
100						x

Dicke [mm]	Konstruktionsstahlbleche mit einer Streckgrenze von		Vorgehärtete Maschinenbaustahlbleche mit folgenden Härten/Streckgrenzen	
	700 [MPa]	900 [MPa]	330 [HBW]/980 [MPa]	45 [HRC]/1300 [MPa]
5	x	x	5	
6	x	x	6	6, 7
8	x	x	7	8, 5
10	x	x	9, 5	9, 5
12	x	x	11, 5	11, 5
15	x	x	14	14
20	x	x	18	18
25	x	x	22	22
30	x	x	28	28
35	x	x	35	35
40	x	x	40	40
45	x	x	43	45
50	x	x	53	53
60	x		66	60, 66, 68
80	x		84	
100			104	104

Stahl-Contor AG  
Lochackerstrasse 12  
CH-8424 Embrach  
Tel. +41 44 422 11 11 mail@stahl-contor.ch  
Fax +41 44 422 50 21 www.stahl-contor.ch



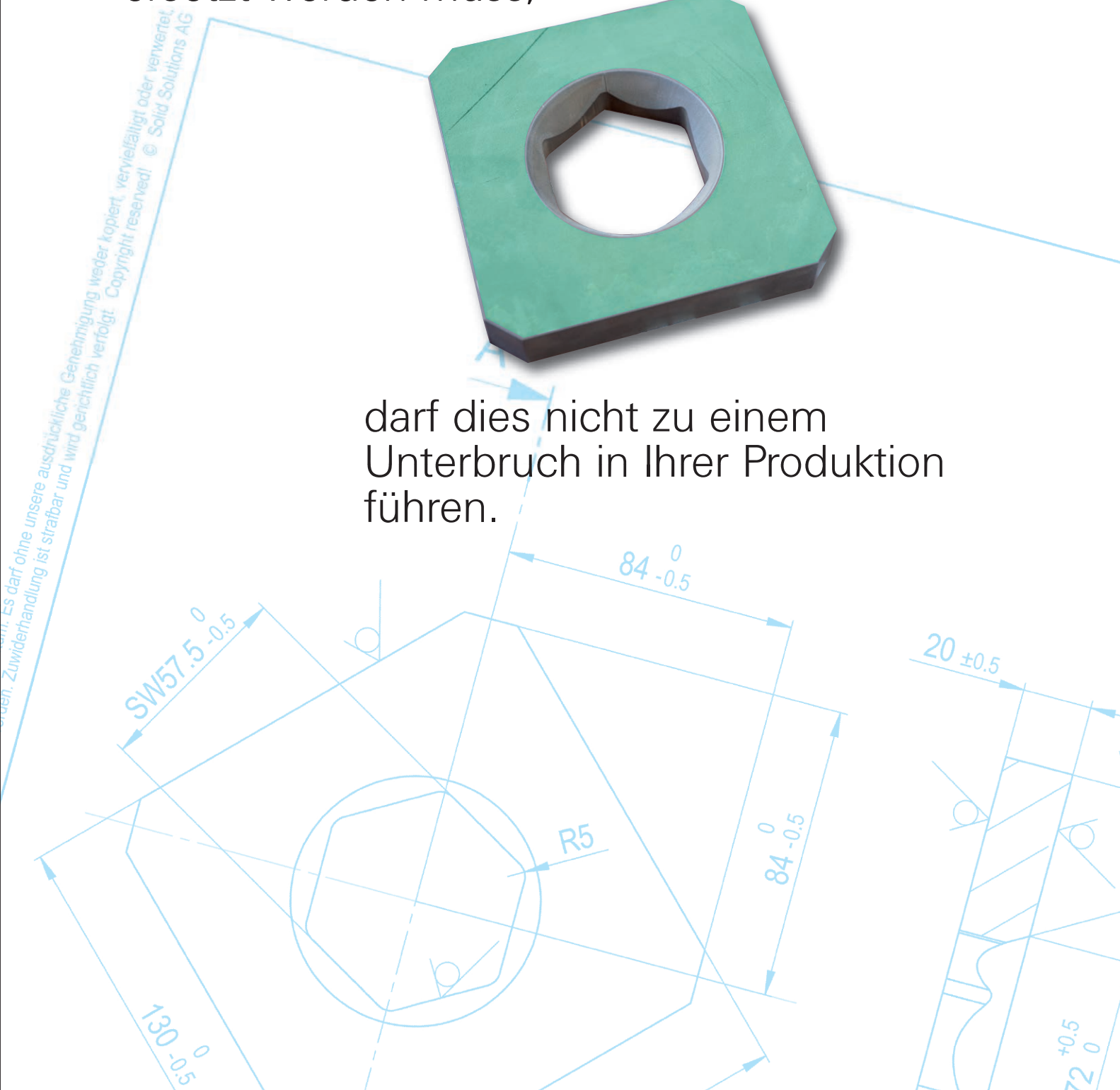
ISO 9001:2008

*LE SAVOIR FER*

Wenn ein Verschleisssteil ersetzt werden muss,



darf dies nicht zu einem Unterbruch in Ihrer Produktion führen.



Es darf ohne unsere ausdrückliche Genehmigung weder kopiert, vervielfältigt oder verwendet werden. Zuwiderhandlung ist strafbar und wird gerichtlich verfolgt. Copyright reserved © Solid Solutions AG

**STAHL-CONTOR**

LE SAVOIR FER

## Übersicht über Produkteigenschaften

Zu erfüllende Anforderungen	Verschleissbleche	Konstruktionsstahlbleche	Vorgehärtete Maschinenbaustahlbleche
Hohe Verschleissfestigkeit	Ausgezeichnet		Sehr gut
Konstruktion ausgelegt auf geringes Gewicht		Ausgezeichnet	
Schweisbarkeit	Gut	Ausgezeichnet	Gut
Spanende Bearbeitbarkeit	Gut	Gut	Ausgezeichnet
Spanlose Bearbeitbarkeit	Gut	Gut	Gut
Hohe Formstabilität	Nein	Nein	Ausgezeichnet
Einsetzbar bei Temperaturen bis	200°C	200°C	590°C
Garantierte Kerbschlagarbeit bei	-40°C	-40°C	20°C
Material zum Nitrieren geeignet	Nein	Nein	Ja

## Unser Lagersortiment

Dicke [mm]	Verschleissbleche mit einer Härte von					
	400 [HB]	450 [HB]	500 [HB]	550 [HB]	600 [HB]	bis 700 [HB] (Extreme) bis 370 [HB] (HiTuf, sehr hohe Kerbschlagarbeit)
3.2		x				
4	x	x				
5	x	x	x			
6	x	x	x			x
8	x	x	x		x	x
10	x	x	x		x	x
12	x	x	x		x	x
15	x	x	x	x	x	x
20	x	x	x	x	x	x
25	x	x	x	x	x	x
30	x	x	x	x	x	
35		x				
40	x	x	x	x	x	
50		x	x	x	x	x
60	x	x			x	
80		x				x
100						x

Dicke [mm]	Konstruktionsstahlbleche mit einer Streckgrenze von		Vorgehärtete Maschinenbaustahlbleche mit folgenden Härten/Streckgrenzen	
	700 [MPa]	900 [MPa]	330 [HBW]/980 [MPa]	45 [HRC]/1300 [MPa]
5	x	x	5	
6	x	x	6	6, 7
8	x	x	7	8, 5
10	x	x	9, 5	9, 5
12	x	x	11, 5	11, 5
15	x	x	14	14
20	x	x	18	18
25	x	x	22	22
30	x	x	28	28
35	x	x	35	35
40	x	x	40	40
45	x	x	43	45
50	x	x	53	53
60	x		66	60, 66, 68
80	x		84	
100			104	104

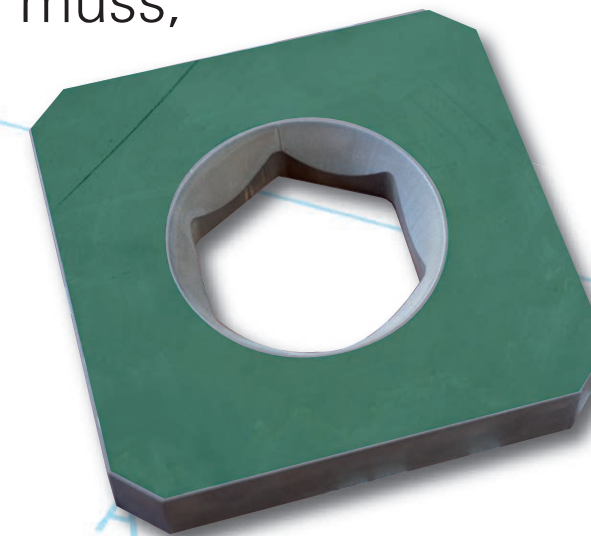
Stahl-Contor AG  
Lochackerstrasse 12  
CH-8424 Embrach  
Tel. +41 44 422 11 11 mail@stahl-contor.ch  
Fax +41 44 422 50 21 www.stahl-contor.ch



ISO 9001:2008

LE SAVOIR FER

Wenn ein Verschleisssteil ersetzt werden muss,



darf dies nicht zu einem Unterbruch in Ihrer Produktion führen.



Es darf ohne unsere ausdrückliche Genehmigung weder kopiert, vervielfältigt oder verwendet werden. Zuwiderhandlung ist strafbar und wird gerichtlich verfolgt. Copyright reserved © Solid Solutions AG

**STAHL-CONTOR**

*LE SAVOIR FER*

Übersicht über Produkteigenschaften

Zu erfüllende Anforderungen	Verschleissbleche	Konstruktionsstahlbleche	Vorgehärtete Maschinenbaustahlbleche
Hohe Verschleissfestigkeit	Ausgezeichnet		Sehr gut
Konstruktion ausgelegt auf geringes Gewicht		Ausgezeichnet	
Schweisbarkeit	Gut	Ausgezeichnet	Gut
Spanende Bearbeitbarkeit	Gut	Gut	Ausgezeichnet
Spanlose Bearbeitbarkeit	Gut	Gut	Gut
Hohe Formstabilität	Nein	Nein	Ausgezeichnet
Einsetzbar bei Temperaturen bis	200°C	200°C	590°C
Garantierte Kerbschlagarbeit bei	-40°C	-40°C	20°C
Material zum Nitrieren geeignet	Nein	Nein	Ja

Unser Lagersortiment

Dicke [mm]	Verschleissbleche mit einer Härte von					
	400 [HB]	450 [HB]	500 [HB]	550 [HB]	600 [HB]	bis 700 [HB] (Extreme) bis 370 [HB] (HiTuf, sehr hohe Kerbschlagarbeit)
3.2		x				
4	x	x				
5	x	x	x			
6	x	x	x			x
8	x	x	x		x	x
10	x	x	x		x	x
12	x	x	x		x	x
15	x	x	x	x	x	x
20	x	x	x	x	x	x
25	x	x	x	x	x	x
30	x	x	x	x	x	
35		x				
40	x	x	x	x	x	
50		x	x	x	x	x
60	x	x			x	
80		x				x
100						x

Dicke [mm]	Konstruktionsstahlbleche mit einer Streckgrenze von		Vorgehärtete Maschinenbaustahlbleche mit folgenden Härten/Streckgrenzen	
	700 [MPa]	900 [MPa]	330 [HBW]/980 [MPa]	45 [HRC]/1300 [MPa]
5	x	x	5	
6	x	x	6	6, 7
8	x	x	7	8, 5
10	x	x	9, 5	9, 5
12	x	x	11, 5	11, 5
15	x	x	14	14
20	x	x	18	18
25	x	x	22	22
30	x	x	28	28
35	x	x	35	35
40	x	x	40	40
45	x	x	43	45
50	x	x	53	53
60	x		66	60, 66, 68
80	x		84	
100			104	104

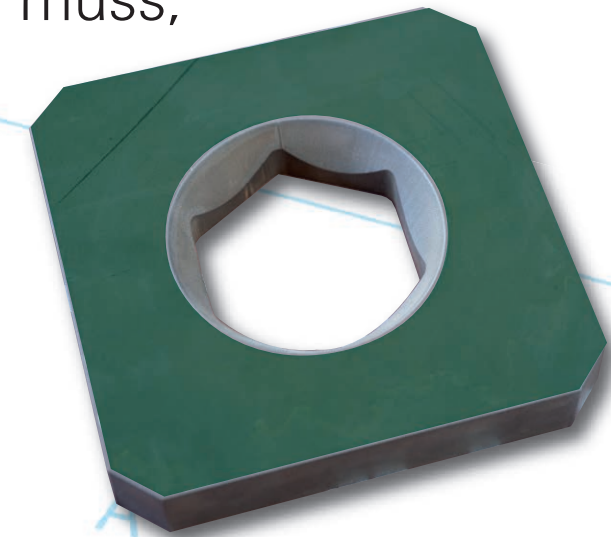
Stahl-Contor AG  
 Lochackerstrasse 12  
 CH-8424 Embrach  
 Tel. +41 44 422 11 11 mail@stahl-contor.ch  
 Fax +41 44 422 50 21 www.stahl-contor.ch



ISO 9001:2008

*LE SAVOIR FER*

Wenn ein Verschleisssteil ersetzt werden muss,



darf dies nicht zu einem Unterbruch in Ihrer Produktion führen.



Es darf ohne unsere ausdrückliche Genehmigung weder kopiert, vervielfältigt oder verwendet werden. Zuwiderhandlung ist strafbar und wird gerichtlich verfolgt. Copyright reserved © Solid Solutions AG

**STAHL-CONTOR**

LE SAVOIR FER

## Übersicht über Produkteigenschaften

Zu erfüllende Anforderungen	Verschleissbleche	Konstruktionsstahlbleche	Vorgehärtete Maschinenbaustahlbleche
Hohe Verschleissfestigkeit	Ausgezeichnet		Sehr gut
Konstruktion ausgelegt auf geringes Gewicht		Ausgezeichnet	
Schweisbarkeit	Gut	Ausgezeichnet	Gut
Spanende Bearbeitbarkeit	Gut	Gut	Ausgezeichnet
Spanlose Bearbeitbarkeit	Gut	Gut	Gut
Hohe Formstabilität	Nein	Nein	Ausgezeichnet
Einsetzbar bei Temperaturen bis	200°C	200°C	590°C
Garantierte Kerbschlagarbeit bei	-40°C	-40°C	20°C
Material zum Nitrieren geeignet	Nein	Nein	Ja

## Unser Lagersortiment

Dicke [mm]	Verschleissbleche mit einer Härte von					
	400 [HB]	450 [HB]	500 [HB]	550 [HB]	600 [HB]	bis 700 [HB] (Extreme) bis 370 [HB] (HiTuf, sehr hohe Kerbschlagarbeit)
3.2		x				
4	x	x				
5	x	x	x			
6	x	x	x			x
8	x	x	x		x	x
10	x	x	x		x	x
12	x	x	x		x	x
15	x	x	x	x	x	x
20	x	x	x	x	x	x
25	x	x	x	x	x	x
30	x	x	x	x	x	
35		x				
40	x	x	x	x	x	
50		x	x	x	x	x
60	x	x			x	
80		x				x
100						x

Dicke [mm]	Konstruktionsstahlbleche mit einer Streckgrenze von		Vorgehärtete Maschinenbaustahlbleche mit folgenden Härten/Streckgrenzen	
	700 [MPa]	900 [MPa]	330 [HBW]/980 [MPa]	45 [HRC]/1300 [MPa]
5	x	x	5	
6	x	x	6	6, 7
8	x	x	7	8, 5
10	x	x	9, 5	9, 5
12	x	x	11, 5	11, 5
15	x	x	14	14
20	x	x	18	18
25	x	x	22	22
30	x	x	28	28
35	x	x	35	35
40	x	x	40	40
45	x	x	43	45
50	x	x	53	53
60	x		66	60, 66, 68
80	x		84	
100			104	104

Stahl-Contor AG  
Lochackerstrasse 12  
CH-8424 Embrach  
Tel. +41 44 422 11 11 mail@stahl-contor.ch  
Fax +41 44 422 50 21 www.stahl-contor.ch

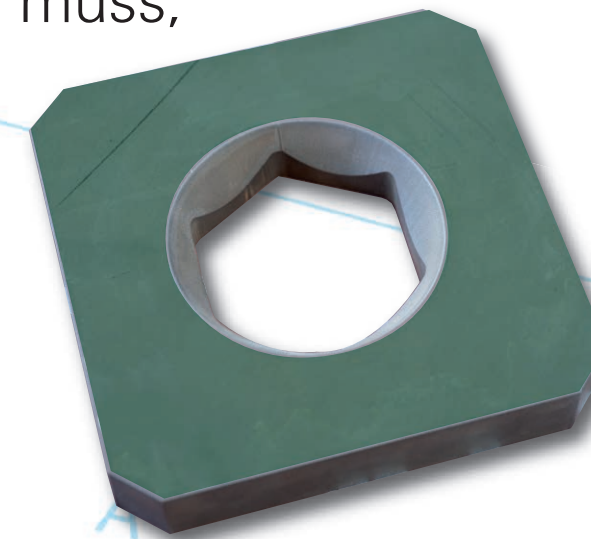
Member of:



ISO 9001:2008

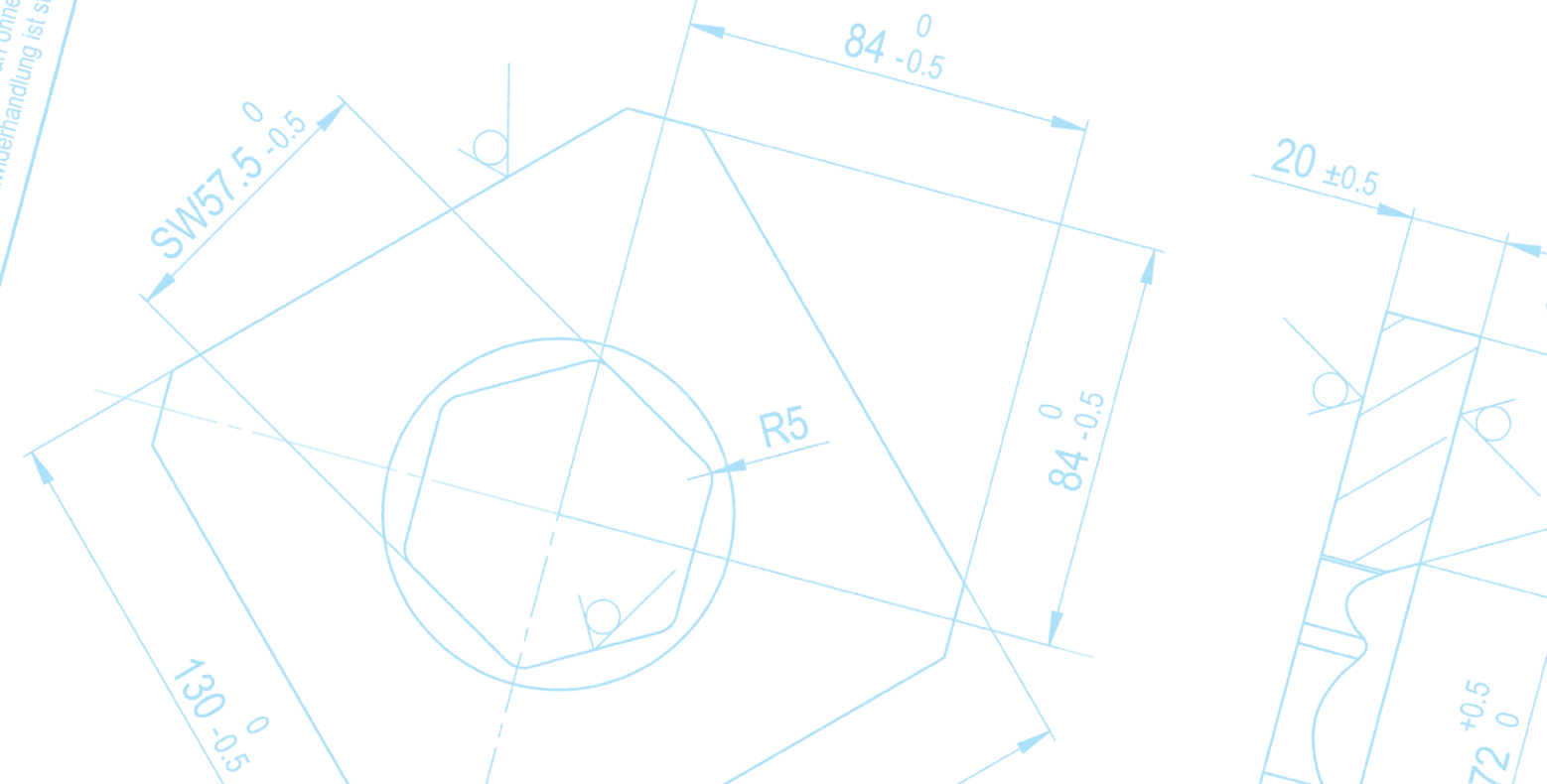
LE SAVOIR FER

Wenn ein Verschleisssteil ersetzt werden muss,



darf dies nicht zu einem Unterbruch in Ihrer Produktion führen.

Es darf ohne unsere ausdrückliche Genehmigung weder kopiert, vervielfältigt oder verwendet werden. Zuwiderhandlung ist strafbar und wird gerichtlich verfolgt. Copyright reserved © Solid Solutions AG





Wir sind Ihr kompetenter Partner  
auch für individuell gefertigte Verschleissteile.



### Tradition und Innovation

Seit 1929 erfolgreich am Markt, haben wir uns als Spezialist für die Anarbeitung von und den Handel mit Edelbaustahl einen Namen erarbeitet.

Um unseren Kunden einen «Service aus einer Hand» anbieten zu können, haben wir unser über 30jähriges Know-how in der Herstellung von spezifischen und individuell vorgegebenen Verschleissteilen vertieft und unsere entsprechende Dienstleistungspalette erweitert.

Wir verarbeiten Verschleissbleche 400 HB – 600 HB, hochfeste Konstruktionsstahlbleche, vorgehärtete Maschinenbaustahlbleche, Rundstähle und Rohre.

### Partnerschaft mit führenden Stahlwerken

Stahl-Contor verfügt über ein starkes, in vielen Jahren gewachsenes Netzwerk zu führenden Stahlwerken in aller Welt. Bei Bedarf arbeiten wir zudem mit ausgewählten und bestens ausgewiesenen Spezialisten zusammen.

Wir profitieren zudem vom Know-how der Partnerwerke, das wir auch unseren Kunden bei der Entwicklung zum Beispiel von individuell optimierten Verschleissteilen zur Verfügung stellen können.

### Hohe Verfügbarkeit

Um jederzeit flexibel auf Kundennachfragen reagieren zu können, lagern wir in unserem Service-Center Embrach permanent 6000 Tonnen Stabstahl und 1000 Tonnen Verschleissbleche – unter Dach und laufend unterhalten.



Stahl-Contor ist der richtige Partner für Gesamtlösungen. Wo aufgrund Ihrer Anforderungen notwendig, setzen wir unser Netzwerk an Spezialisten für Sie ein. Spezialisten, für die wir die Hände ins Feuer legen. Das heisst für Sie: Einfache Auftragsabläufe. Konsequente Qualitätskontrolle. Hohe Lieferbereitschaft. Überzeugende Gesamtwirtschaftlichkeit.

### Nach Mass

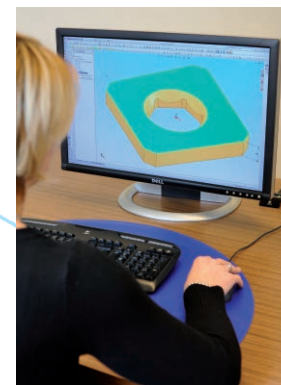
Verschleissteile sind vom Anlagen- oder Maschinenhersteller exakt auf ihren Einsatz hin entwickelt und gefertigt worden. Wenn Sie bei der Beschaffung von Ersatzteilen vom Lieferanten unabhängig werden wollen, dann sind Sie bei uns an der richtigen Adresse.

Falls Sie keine Detailpläne zur Verfügung haben, nehmen wir bei Bedarf die Masse bei Ihnen vor Ort auf.

Für Ihre Verschleissteile tun wir (fast) alles.

### Innovativ

Unsere technischen Verkaufsberater reden Ihre Sprache und verfügen über grosse Fach- und Materialkenntnisse. Falls notwendig, steigen sie in Schächte hinab oder klettern auf Produktionsanlagen. Anschliessend erstellen wir für Sie massgenaue CAD-Pläne als Grundlage für unsere Produktion. Zudem machen wir Ihnen aufgrund der Einsatzgebiete gewichts- und kostenoptimierte Materialempfehlungen.



### Wirtschaftlich

Ob Einzelanfertigung oder kleine Serie – wir produzieren auf modernsten Anlagen effizient, qualitativ hochstehend und sehr schnell. Gerne übernehmen wir für Sie die Lagerhaltung Ihrer Verschleissteile und garantieren Ihnen dadurch im Falle eines Falles einen extrem schnellen Ersatzteildienst.

### Rufen Sie uns einfach an

Jedes Verschleissteil ist ein Unikat. Darum freuen wir uns, wenn wir uns mit Ihnen darüber unterhalten können, wie Sie diesen Bereich für Ihr Unternehmen effizienter und kostengünstiger gestalten können.

